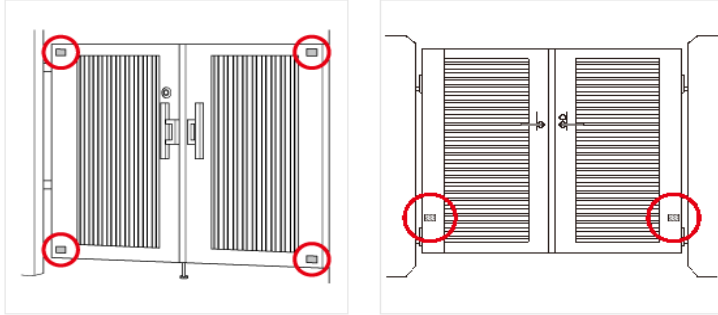


# メモ用紙（門まわり①）

ご登録いただく製品情報の必須項目は、製品分類（開き門扉・スライド門扉等）と数量です。  
次の項目の登録は任意ですので、わかる範囲でご登録ください。

## ○開き門扉

### 品番表示位置の例



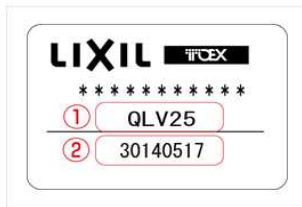
【品番・商品コード】

①をご記入ください。

【製造番号・ロット】

②をご記入ください。

### 品番の表示例



パターン1



パターン2

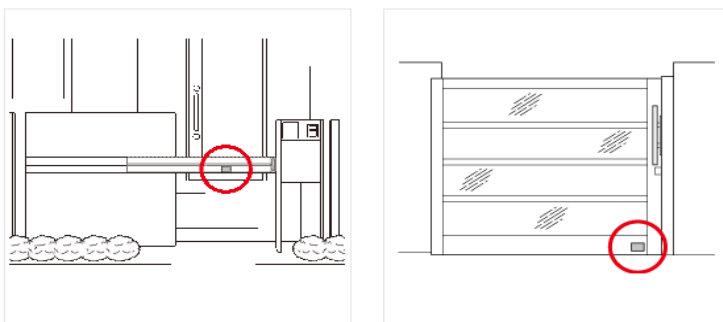


パターン3

※パターン2の場合は、製造番号は入力不要です。  
※パターン3の場合は、品番・製造番号ともに入力不要です。

## ○スライド門扉

### 品番表示位置の例



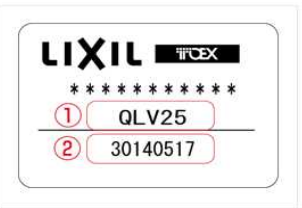
【品番・商品コード】

①をご記入ください。

【製造番号・ロット】

②をご記入ください。

### 品番の表示例



パターン1



パターン2



パターン3

※パターン2の場合は、製造番号は入力不要です。  
※パターン3の場合は、品番・製造番号ともに入力不要です。

## メモ用紙（門まわり②）

ご登録いただく製品情報の必須項目は、製品分類（門戸・ポスト・機能柱等）と数量です。  
次の項目の登録は任意ですので、わかる範囲でご登録ください。

### ○門戸

#### 品番表示位置の例



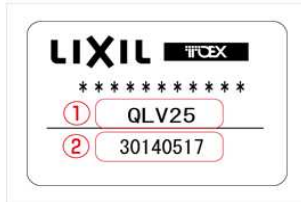
【品番・商品コード】

①をご記入ください。

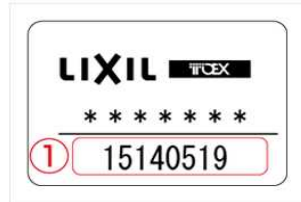
【製造番号・ロット】

②をご記入ください。

#### 品番の表示例



パターン1



パターン2

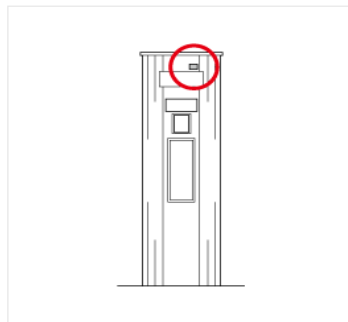
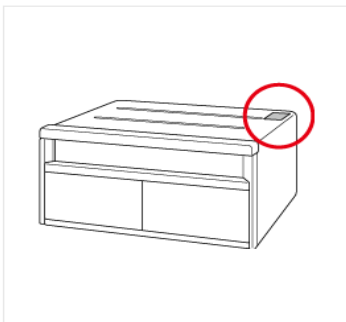


パターン3

※パターン2の場合は、製造番号は入力不要です。  
※パターン3の場合は、品番・製造番号ともに入力不要です。

### ○ポスト・機能柱

#### 品番表示位置の例



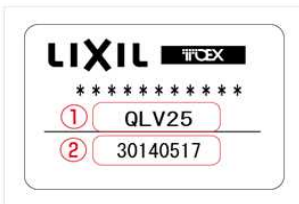
【品番・商品コード】

①をご記入ください。

【製造番号・ロット】

②をご記入ください。

#### 品番の表示例



パターン1



パターン2



パターン3

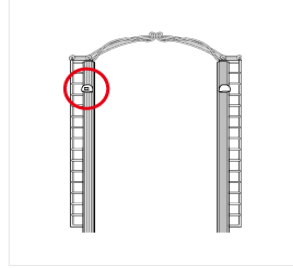
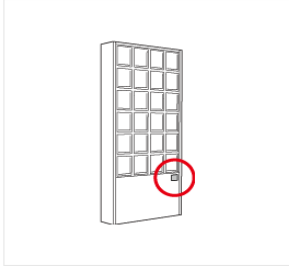
※パターン2の場合は、製造番号は入力不要です。  
※パターン3の場合は、品番・製造番号ともに入力不要です。

# メモ用紙（門まわり③）

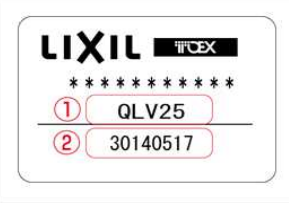
ご登録いただく製品情報の必須項目は、製品分類（門柱・門袖・アーチ等）と数量です。  
次の項目の登録は任意ですので、わかる範囲でご登録ください。

## ○門柱・門袖・アーチ

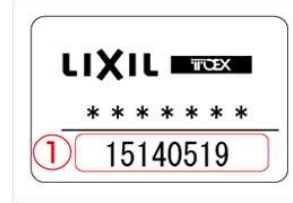
### 品番表示位置の例



### 品番の表示例



パターン1



パターン2

※パターン2の場合は、製造番号は入力不要です。

### 【品番・商品コード】

①をご記入ください。

### 【製造番号・ロット】

②をご記入ください。

## ○エクステリアライト

### 品番表示位置の例



### 品番の表示例



パターン1



パターン2

.....※パターン2の場合は、製造番号は入力不要です。.....

### 【品番・商品コード】

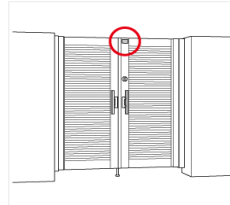
①をご記入ください。

### 【製造番号・ロット】

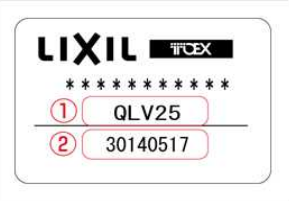
②をご記入ください。

## ○大型門扉

### 品番表示位置の例



### 品番の表示例



パターン1



パターン2

※パターン2の場合は、製造番号は入力不要です。

### 【品番・商品コード】

①をご記入ください。

### 【製造番号・ロット】

②をご記入ください。