

メモ用紙 (トイレ①)

○洋風便器

※便器の左側面の後下方、タンクの左側面に貼ってある品番シールでご確認ください。
 ※1984年以前の便器は、右側面の前方下に品番シールが貼られています。

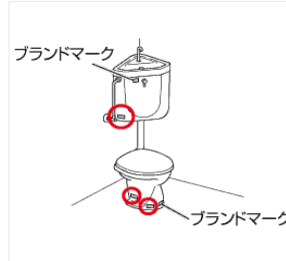
品番表示位置の例



密結タイプ

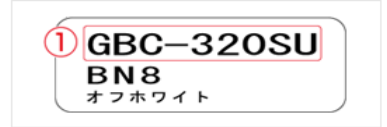


平付タイプ

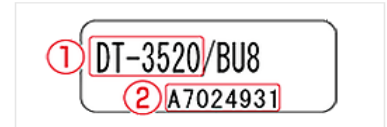


隅付タイプ

品番の表示例



便器の表示例



タンクの表示例

《便器》

【品番・商品コード】

①をご記入ください。

※便器の場合、「製造番号・ロット」欄の
 入力は不要です。

《タンク》

【品番・商品コード】

①をご記入ください。

【製造番号・ロット】

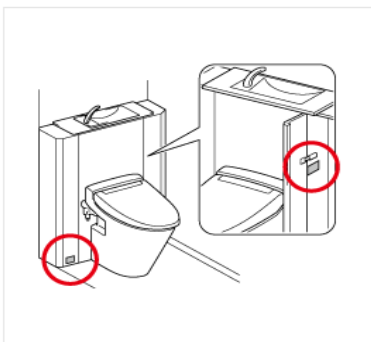
②をご記入ください。

○収納一体型トイレ

※キャビネットタンク右側扉の内側、もしくはキャビネットタンク左側下方に
 貼ってある品番シールでご確認ください。カウンターに手洗器があるL型
 タイプも同様です。

※2003年以前の収納一体型便器L型の一部に、手洗カウンターキャビネット側面
 下方に品番シールが貼ってある製品があります。

品番表示位置の例



品番の表示例



キャビネット タンクの表示例

【品番・商品コード】

①をご記入ください。

【製造番号・ロット】

②をご記入ください。

メモ用紙（トイレ②）

○シャワートイレ・暖房便座

※フタ裏面、または本体側面（本体後面）に貼ってある品番シールで
ご確認ください。

品番表示位置の例



品番の表示例

タイプ : シャワートイレE40タイプ
品番 : CW-E49 ①
色番 : SN7 (サンドベージュ)
製造番号 : K6006267 ②

※ご注意

製造番号の先頭文字がアルファベットで始まる
8文字の場合は、先頭に0（ゼロ）を追加して
ご入力ください。

<例>製品の表示 K6006267
入力する文字 OK6006267
(ゼロを追加ください)

【品番・商品コード】

①をご記入ください。

【製造番号・ロット】

②をご記入ください。

○普通便座

品番表示位置の例



品番の表示例

① CF-49 BN8
製造番号
② T4190917

※ご注意

製造番号の先頭文字がアルファベットで始まる
8文字の場合は、先頭に0（ゼロ）を追加して
ご入力ください。

<例>製品の表示 K6006267
入力する文字 OK6006267
(ゼロを追加ください)

【品番・商品コード】

①をご記入ください。

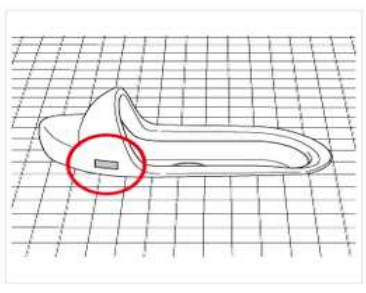
【製造番号・ロット】

②をご記入ください。

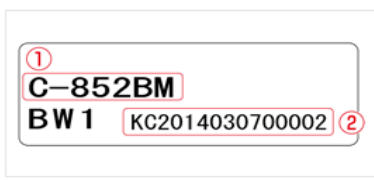
メモ用紙（トイレ③）

○和風便器

品番表示位置の例



品番の表示例



【品番・商品コード】

①をご記入ください。

【製造番号・ロット】

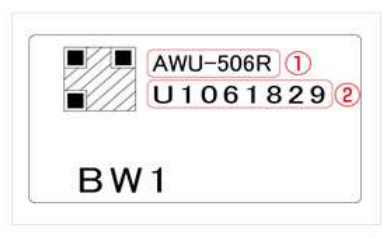
②をご記入ください。

○小便器

品番表示位置の例



品番の表示例



【品番・商品コード】

①をご記入ください。

【製造番号・ロット】

②をご記入ください。

メモ用紙（トイレ④）

○トイレ用手洗

品番表示位置の例



品番の表示例



【品番・商品コード】

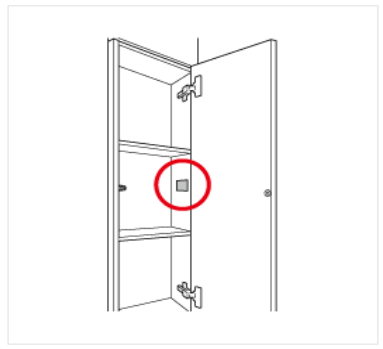
①をご記入ください。

【製造番号・ロット】

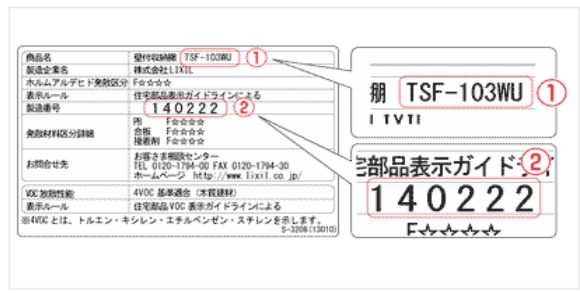
②をご記入ください。

○壁付収納棚

品番表示位置の例



品番の表示例



【品番・商品コード】

①をご記入ください。

【製造番号・ロット】

②をご記入ください。

メモ用紙（トイレ⑤）

○ベビーシート・ベビーキープ

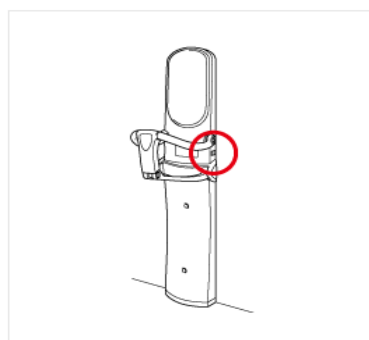
品番表示位置の例

ベビーシート

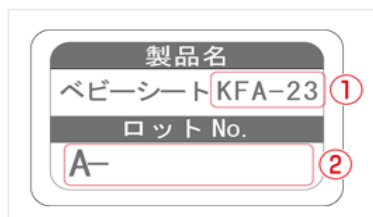
※閉じた状態で右下をご覧ください。



ベビーキープ



品番の表示例



【品番・商品コード】

①をご記入ください。

【製造番号・ロット】

②をご記入ください。