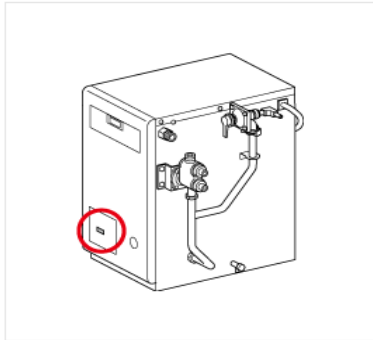


メモ用紙（電気温水器）

○電気温水器

品番表示位置の例



品番の表示例

小型電気温水器 (EHMN-CA3S9-AM211CV1) ①	製造番号
＜器＞ EHMN-CA3S9-AM211CV1 ①	製造番号
＜器＞ (株) LIXIL	製造番号
MT514012104 ②	製造番号
MT514012104	製造番号
0 V	②
0 W	MT514012104

株式会社 LIXIL

【品番・商品コード】

①をご記入ください。

【製造番号・ロット】

②をご記入ください。