

玄関ドア用電動オープナーシステム ドアック DOAC

以下のような原因によって製品施工後、正常に動作させることができないケースが見受けられます。
リモコンやオートアシストで正常動作しない場合には、以下の項目を確認し対処してください。



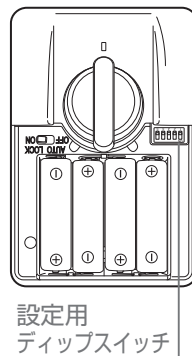
正常動作しない場合の確認事項

電動サムターンのディップスイッチを再確認する

①: 電動サムターンの設定用ディップスイッチ位置を再確認

補足

● 設定用ディップスイッチの設定が誤っていると正常に動作しません。



	内観左吊	内観右吊
メイン側	5 4 3 2 1 ON	5 4 3 2 1 ON
サブ側	5 4 3 2 1 ON	5 4 3 2 1 ON

※サブ側の設定は2ロックの場合のみです。

① 再確認

電動ドアオープナーのリンクの長さを約2cm伸ばす

補足

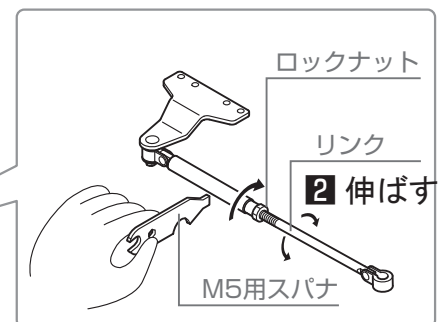
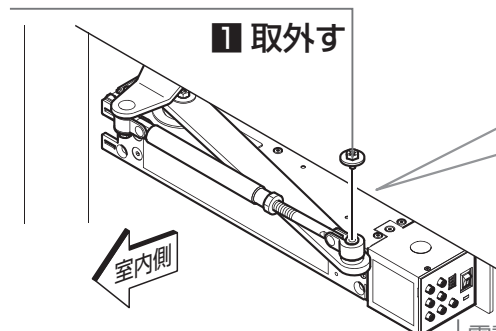
● 玄関ドアによってはリンクを伸ばする必要があります。正常動作しない場合には、リンクを伸ばして再度動作確認してください。

①: アームとリンクを接続している M5×10 アプセットボルト (平座金付) を取外す。

②: リnkのロックナットを緩めて、リンクを2cm程度伸ばしてから、再度ロックナットを締める。

③: アームとリンクを M5×10 アプセットボルト (平座金付) で再度接続する。

M5×10 アプセットボルト (平座金付)
または M5×12 サラ小ネジ (サラ用平座金付)



電動ドアオープナー本体