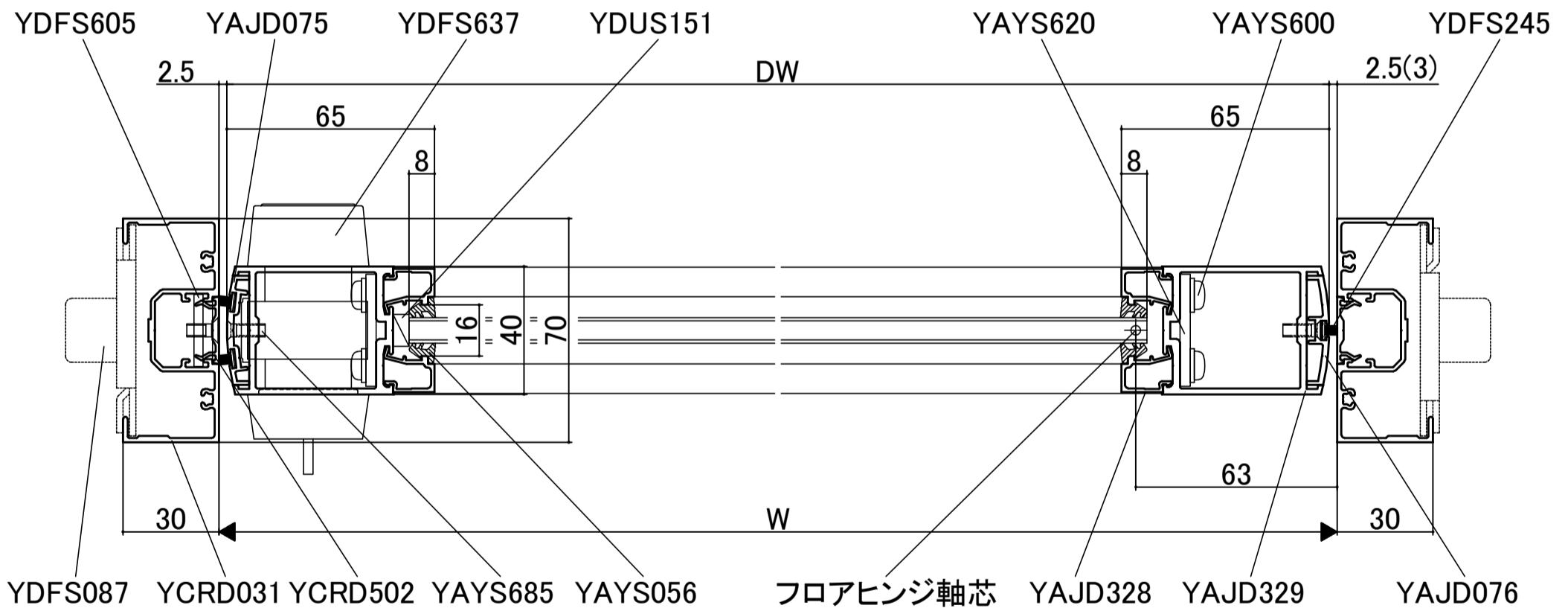
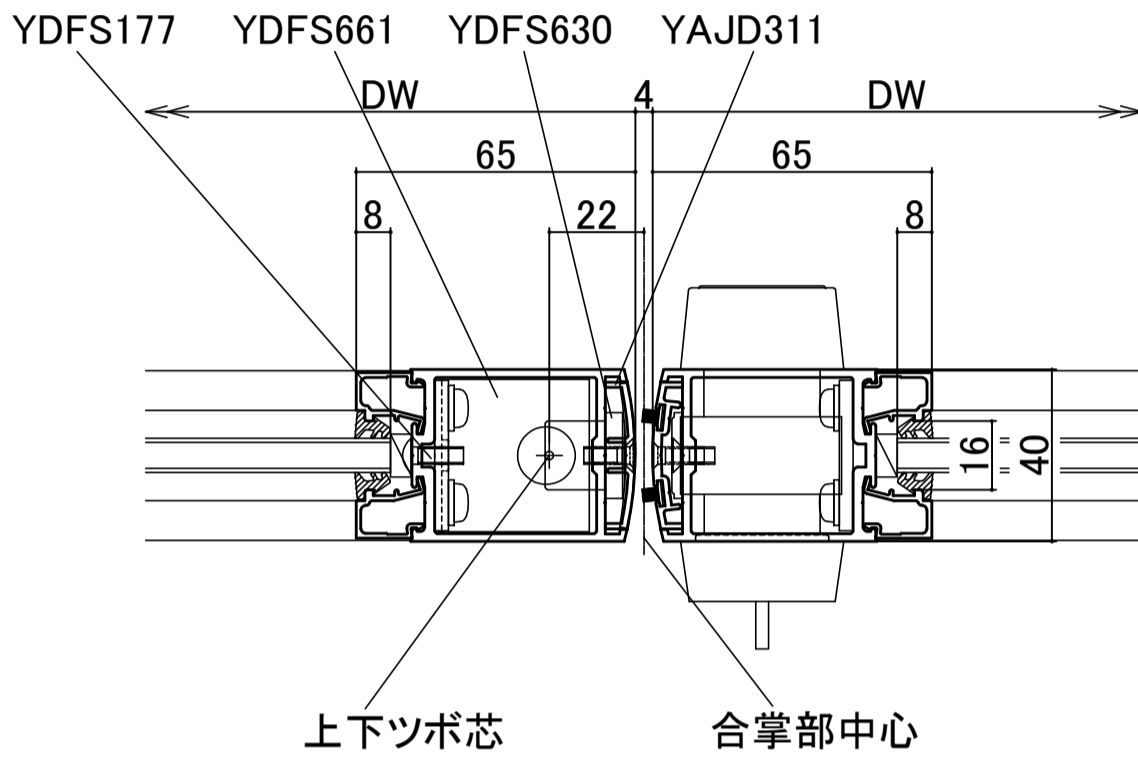


■70見込(18溝) 横断面図

●合掌部



※()内寸法は両開きの場合を示します。