

# 保証書

- ・保証書記載内容を確認のうえ、大切に保管してください。
- ・マグネットパーツおよびアタッチメントパーツ、オプションパーツの保証期間は、お渡し日より1年間です。  
※保証期間内でも有料での修理となることがありますので、保証内容をよくお読みください。
- ・修理を依頼されるときは、下記のことをお知らせください。

|       |          |      |  |
|-------|----------|------|--|
| 故障の状況 | できるだけ詳しく | ご氏名  |  |
| お渡し日  | 年 月 日    | ご住所  |  |
| その他   |          | 電話番号 |  |

# 保証内容について

本書は、ここに記載の保証期間、保証内容の範囲において無料修理を行うことをお約束するものです。保証期間中、商品に故障・損傷などの不具合(以下「不具合」といいます)が発生した場合には、お取扱いの施工店、工務店、販売店又は当社商品相談窓口にご相談ください。

- 対象商品：猫壁 マグネットパーツ 猫壁 アタッチメントパーツ 猫壁 オプションパーツ
- 保証期間：施工者よりの引き渡し日(注1・注2)、もしくは製品のご自宅への到着日から1年間。

注1)改修工事の場合、改修部分の工事完了の日とします。

注2)分譲住宅(建売住宅)の場合、建築主様への引き渡し日とします。

●保証内容:取扱説明書、本体ラベル又はその他の注意 書きに基づく適正なご使用状態で、保証期間内に商品そのものに不具合が発生した場合には、下記に例示する免責事項に該当する場合を除き無料修理いたします。

●免責事項:保証期間内でも、次の様な場合には有料修理となります。

- ①猫壁 壁パネルにおいて、当社の手配によらない第三者の加工、組立て、施工(基礎工事、取付工事、シーリング工事、電気工事など)、管理、メンテナンスなどの不備があった場合。
- ②建築躯体の変形(例えば、基準を超える壁面の不陸)など、本商品以外の不具合に起因する商品の不具合。(注3)
- ③取扱説明書や表示ラベル、カタログなどに記載された使用方法からの逸脱及び適切な維持管理を行わなかったことなどに起因する不具合。
- ④ペット生体・家具・家電、その他無形・有形物を含め、二次被害と判断されるもの。
- ⑤犬、猫、鳥、鼠などの小動物の害(吐しゃ物や排せつ物など)による不具合やキクイムシなどによる虫害。
- ⑥商品又は部品の経年変化(例えば、使用に伴う、ひっかきや、噛付きなどによる消耗・摩耗・傷など)や経年劣化(変形・変質・変色など)またはこれらに伴う不具合、および損傷や故障。商品又は部品の材料特性に伴う現象(例えば、フェルト生地の変色など)。
- ⑦自然現象や住環境に起因する結露などに起因する不具合(例えば、結露による凍結、サビ、カビ発生など)。
- ⑧天災その他の不可抗力(例えば、暴風、豪雨、洪水、高潮、地震、地盤沈下、落雷、火災など)により商品の性能を超える事態が発生した場合の不具合。
- ⑨実用化されている技術では予測不可能な現象またはこれが原因で生じた不具合。
- ⑩所有者様や第三者による不当な修理や改造(必要部品の取り外し含む)に起因する不具合。
- ⑪本来の使用目的以外の用途に使用された場合の不具合、又は使用目的と異なる使用方法による場合の不具合。
- ⑫犯罪などの不法な行為に起因する破損や不具合および盗難。

注3)猫壁 壁パネルが、施工面の不陸が3mm/2m以下で段差の無い壁へ施工されていることを前提としています。

※本書によって、お客様の法律上の権利を制限するものではありませんので、保証期間経過後の修理についてご不明の場合は、最寄りのお客さま相談センターまたは、猫壁(にゃんぺき) 受付窓口までお問い合わせください。

※本商品保証は日本国内においてのみ有効です。(This warranty is availed only in Japan.)

|      |  |
|------|--|
| ロット№ | 仕様<br>( ステップ ・ トンネル ・ ボックス ・ ボックス透明タイプ ・ ブリッジ ・ サポートバー ) |
|------|--|

製品のマグネット面に貼付けしている、ロットシールの番号を控えてください。

商品に関する質問、Q&Aはお客様相談センターまで

・お客様相談センター  
受付時間/月～土 10:00～16:00(ゴールデンウィーク、夏期休暇、年末年始等を除く)

TEL. ☎ 0120-376-842

修理のご依頼は、LIXIL修理受付センターまで

受付時間/月～金 9:00～18:00(祝日、年末年始、夏期休暇等を除く)

TEL. ☎ 0120-413-433 FAX. ☎ 0120-413-436

<https://www.lixil.co.jp/support/>

※当社は、当社商品のユーザー様及び流通業者様等の皆様の個人情報を商品納入や商品保証書を通じて取得し、将来にわたる品質保証、メンテナンスその他の目的のために利用致します。当社の個人情報の取り扱いについて詳しくは当社ホームページの「個人情報保護方針」(<https://www.lixil.co.jp/privacy/>)をご覧ください。

# LIXIL 取扱説明書

## キャットウォール 猫壁 にゃんぺき

- 製品を安全に正しくお使いいただくために、ご使用になる前にこの取扱説明書を最後までお読みください。  
お読みになったあとは、たいせつに保存してください。

この取扱説明書の内容は、製品を安全に正しくお使いいただき、お客様の危害や損害を未然に防止するためのものです。表示記号の内容を良く理解したうえで、本書の内容(指示)にしたがってください。

### 警告

取扱いを誤った場合、使用者などが死亡または重傷を負う危険が想定されます。

### 注意

取扱いを誤った場合、使用者などが中程度の傷害・軽傷を負う危険または物的損害の発生が想定されます。



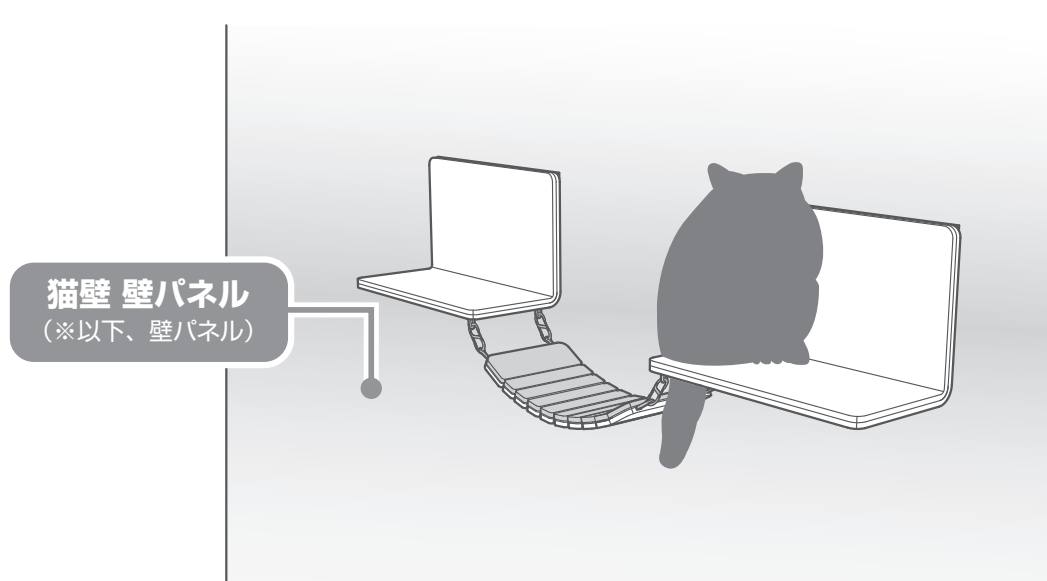
行なってはいけない内容です。


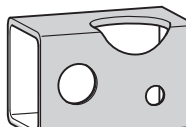
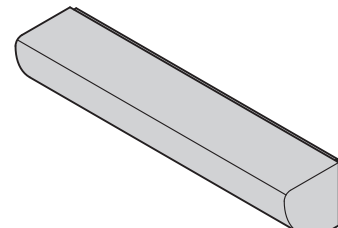
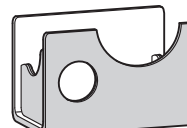

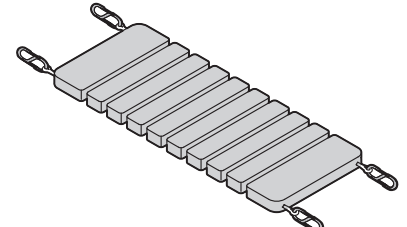


必ず実行していただく内容です。



特に注意を促す情報で、使用者などが思わぬケガをするおそれや、機器の損傷・故障などにつながる場合があります。



| 猫壁 パーツ  |   |   |
|---|---|---|
| 猫壁 マグネットパーツ   | 猫壁 アタッチメントパーツ   | 猫壁 オプションパーツ   |
| <br>ステップ | <br>トンネル                   | <br>サポートバー |
| <br>ボックス | <br>ボックス 透明タイプ<br>(アクリル仕様) |   |
| <br>ブリッジ |   |   |

# ご使用の際のご案内

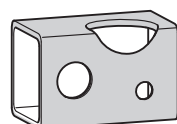
## 【マグネットパーツ】

- マグネットパーツの保持力が低下し、落下するおそれがありますので、下記事項をお守りください。
- ・猫壁 壁パネル以外の壁パネルでマグネットパーツを使用しないでください。
- ・マグネットパーツは、猫が乗る目的以外で使用しないでください。
- ・お客様の目の届くところで使っていただき、マグネットの保持力を確認しながら使用開始してください。
- ・使用開始時および使用後は月2～3回程度、壁パネルは、きれいな乾いた柔らかい布で拭きしてください。
- ・使用開始時および使用後は月2～3回程度、マグネットパーツ背面のマグネットシートは、少し濡らし固く絞った柔らかい布で拭いてください。
- ・マグネットパーツは以下のイラストの向きで使用してください。

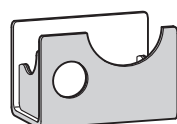
【ステップ】



【トンネル】



【ボックス】



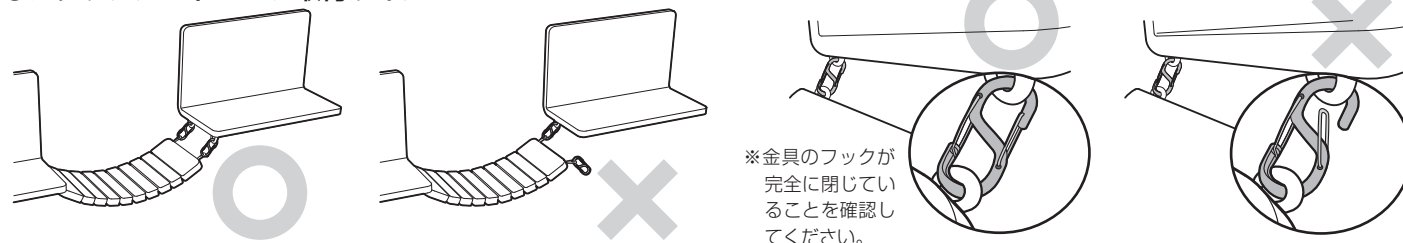
【ボックス 透明タイプ(アクリル仕様)】



## 【アタッチメントパーツ】

- アタッチメントパーツの取付け部が外れ、落下するおそれがありますので、下記事項をお守りください。
- ・アタッチメントパーツは指定のマグネットパーツ（ステップ、トンネル、ボックス、ボックス透明タイプ）にのみ取付けることができます。
- ・マグネットパーツの紐にアタッチメントパーツ以外のもの（市販品のおもちゃ、フックなど）を取付けしないでください。
- ・アタッチメントパーツは、猫が乗る目的以外で使用しないでください。
- ・お客様の目の届くところで使っていただき、紐と金具の保持力を確認しながら使用開始してください。
- ・アタッチメントパーツ同士を繋げて取付けしないでください。
- ・以下のイラストを参考に、アタッチメントパーツの金具4点がマグネットパーツの紐にしっかり取付けられているかどうかを確認してから使用開始してください。

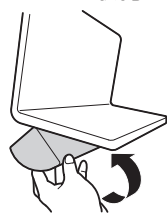
### ●アタッチメントパーツ取付けイメージ



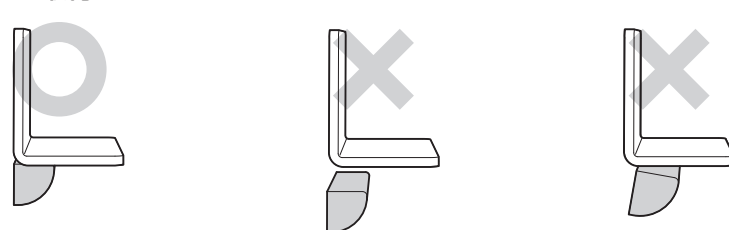
## 【サポートバー】

- サポートバーは、8kgを超える猫やその他、多頭飼いの方でマグネットパーツの耐荷重に不安を感じる方にご使用いただけます。
- サポートバーの保持力が低下し、落下するおそれがありますので、下記事項をお守りください。
- ・サポートバーは猫壁マグネットパーツにのみご使用いただけます。その他のパーツに使用しないでください。
- ・サポートバーはマグネットパーツの下にしっかりと密着させてご使用ください。
- ・お客様の目の届くところで使っていただき、マグネットの保持力を確認してから使用開始してください。
- ・サポートバーはマグネットパーツと異なり、パーツ単体の上に猫が乗ることを想定していませんので、サポートバーのみで使用しないでください。
- ・使用開始時および使用後は月2～3回程度、壁パネルは、きれいな乾いた柔らかい布で拭きしてください。
- ・使用開始時および使用後は月2～3回程度、サポートバー背面のマグネットシートは、少し濡らし固く絞った柔らかい布で拭いてください。
- ・サポートバーは以下のイラストの向きで使用してください。

### ●サポートバー取付け方法



### ●サポートバー取付けイメージ



# お手入れについて

- フェルト部分に汚れが付いた場合、できるだけ早く以下の要領で手入れをしてください。
- ・濡れた布巾等でよく拭き取る。
- ・汚れがひどい場合は、できるだけ薄めた中性洗剤を固めのブラシにつけ、こすって落とす。
- ・濡れたフェルト部分は、低い温度のドライヤーもしくは陰干しなどでしっかりと乾かす。

### お願い

- ・酸性・アルカリ性の洗剤、溶剤（シンナー・ベンジン）などは絶対に使用しないでください。
- ・透明（アクリル）タイプのアクリル部分にはアルコール類を絶対に使用しないでください。
- ・火気のそばに近づけたり、高い温度のドライヤーなどの熱に当てたりしないでください。

# 安全上のご注意

## ⚠ 警告

### ●心臓ペースメーカーを装着されている方は、マグネットパーツ（磁石製品）の取扱いには注意してください。

接近されるとペースメーカーの誤作動をまねくおそれがあります。その他の医療用電子機器類に関しても影響を与えるおそれがあります。各機器メーカー又は販売者にご確認ください。

※壁パネル自体は磁力を発していません。

## ⚠ 注意



### ●猫壁 パーツの保持力が低下し、落下するおそれがありますので、下記事項をお守りください。

- ・猫壁 壁パネル以外の壁パネルでマグネットパーツおよびサポートバーを使用しないでください。
- ・マグネットパーツの紐にアタッチメントパーツ以外のもの（市販品のおもちゃ、フックなど）を取付けしないでください。
- ・猫壁 パーツは、猫が乗る目的以外で使わないでください。
- ・猫壁 パーツはご自身で修理や改造をしないでください。



### ●猫壁 パーツの保持力が低下し、落下するおそれがありますので、下記事項をお守りください。

- ・お客様の目の届くところで使っていただき、マグネットやアタッチメントパーツ取付け部の紐や金具の保持力を確認しながら使用開始してください。
- ・使用開始時および使用後は月2～3回程度、壁パネルは、きれいな乾いた柔らかい布で拭きしてください。
- ・使用開始時および使用後は月2～3回程度、マグネットパーツおよびサポートバー背面のマグネットシートは、少し濡らし固く絞った柔らかい布で拭いてください。

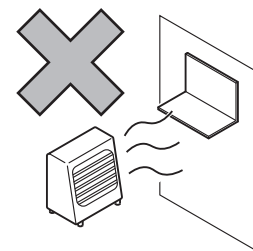
### ●壁パネルとマグネットパーツおよびサポートバーの取付け時は、ゆっくりと取付けてください

- ・壁パネルとマグネットパーツおよびサポートバーの間に手を挟むおそれがあります。

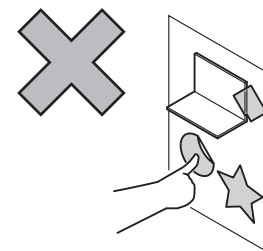
# ご使用の際のお願い

- ご使用前に点検して異常があれば操作を中止し、工務店様・販売店様または当社お客様相談センターにお問い合わせください。
- フェルト生地は1点1点色味や濃淡などの風合いが異なります。
- 各マグネットパーツおよびアタッチメントパーツの耐荷重は、パーツ1つにつき8kgの猫が単独でジャンプすることを想定しています。
- 使用状況や環境によって外れることもありますので、破損しやすいものなどを製品下に置かないようにしてください。
- 極端な低温環境（-20℃以下の環境）では、使用しないでください。磁石の性質上、保持力が低下するおそれがあります。
- お子様がいるご家庭は、保護者の方が以下の内容を必ずお読みください。
- ・お子様の手の届かない高さで設置してください。ぶら下がりによるパーツの落下が起こるおそれがあります。
- ・お子様と一緒にお使いになる場合は、保護者の方の目の届く範囲でお使いください。
- ・脚立や踏み台など、使用目的以外のことには使用しないでください。
- ・梱包に使用しているビニールを被ったり、顔を覆ったりすると窒息のおそれがありますので、開封後は必ず破棄してください。
- 壁パネルをご使用の際は下記を行わないでください。製品の劣化やキズの原因になります。

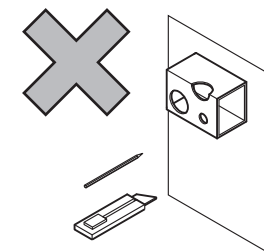
### ●熱風を直接あてない！



### ●テープやシールを貼らない！



### ●刃物や筆記用具を直接使わない！



### ●錆びた磁石、破損した磁石を使わない！

