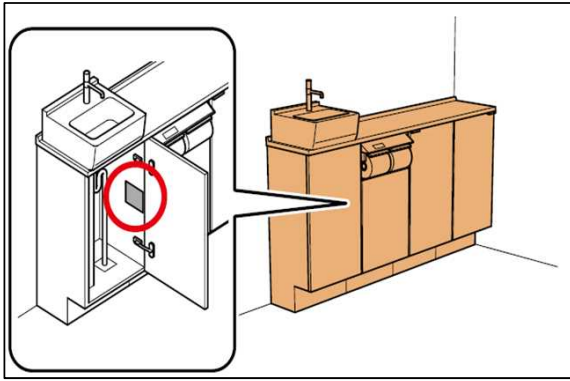
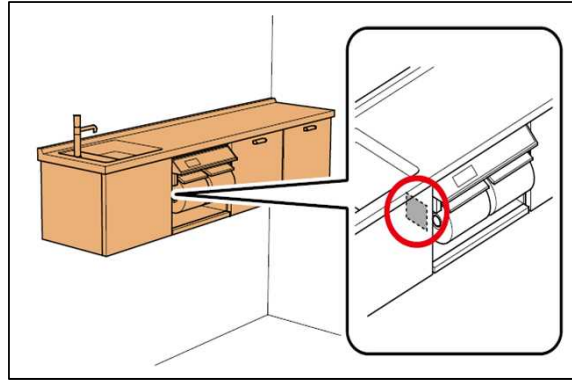


メモ用紙【手洗キャビネット】

○の位置に貼付された品番、製造番号が印字されたシールをご確認ください。



ベースキャビネットタイプ
セミフロートキャビネットタイプ
正面置きキャビネットタイプ



フロートキャビネットタイプ

※カウンターのみの場合は長期保証サービス対象外になります。

※フロートキャビネットタイプは紙巻器横、その他は手洗器下の表示をご確認ください。

① 品番
*CAL-D82S2-CO3LF/LDト
ク(ZA1915:1)

② 製造番号
A0901-15J010340



修理のご依頼は、
お求めの販売店または
LIXIL修理受付センター
0120-179-411
<http://www.lixil.co.jp/support/>

株式会社 LIXIL

商品名	手洗キャビネット CAL-D(T)*S1-C04	①
企業名	株式会社 LIXIL	
ホルムアルデヒド 発散区分	F☆☆☆☆	
表示ルール	住宅部品表示ガイドラインによる	
製造番号	036145	②
ホルムアルデヒド 発散材料区分詳細	1.内装仕上部分 2.下地部分 PB F☆☆☆☆ PB F☆☆☆☆ MDF F☆☆☆☆ MDF F☆☆☆☆ 合板 F☆☆☆☆ 合板 F☆☆☆☆ 接着剤 F☆☆☆☆ 接着剤 F☆☆☆☆	
お問合せ先	お客さま相談センター TEL 0120-1794-00 FAX 0120-1794-30 ホームページ http://www.lixil.co.jp/	
VOC放散性能	4VOC基準適合(木質建材)	
表示ルール	住宅部品VOC表示ガイドラインによる	

※4VOCとは、トルエン・キシレン・エチルベンゼン・スチレンを示します。

表示例

【品番・商品コード】・・・シールの①を記入ください。

【製造番号・ロット】・・・シールの②を記入ください。