

## サーモスタット混合水栓で 「希望の温度が得られない」「お湯がぬるい」

サーモスタット混合水栓で「希望の温度が得られない」「お湯がぬるい」場合は、  
下記チェック項目をご確認ください。

**チェック1** 給湯器の温度設定を確認しましょう



**チェック2** キッチン・洗面の水栓が給湯器設定温度のお湯が出るか確認しましょう



**チェック3** 温度調節ハンドルの温度設定を確認しましょう

### チェック1・・・給湯器の温度設定を確認

サーモスタット混合水栓は、湯水を混合するため給湯器の設定温度よりもぬるめの湯が出ます。給湯器の給湯温度が50～60℃で設定されているかを確認し、設定されていないときは、50～60℃に設定してください。



⇒サーモスタット混合水栓は構造上、必要とする温度の+10℃程度高めの給湯器温度設定が必要です。

解決しない場合はこちら ➡

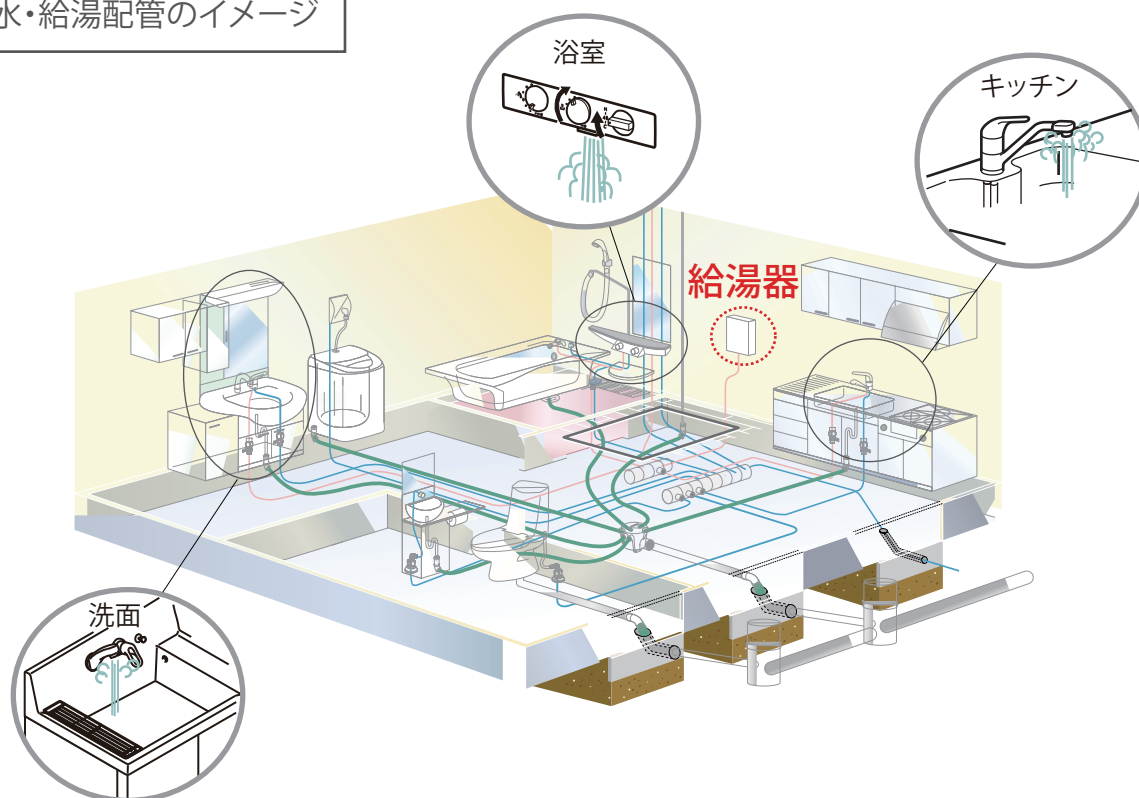
**チェック2へ**

## サーモスタット混合水栓で 「希望の温度が得られない」「お湯がぬるい」

### チェック2・・・キッチン・洗面の水栓が給湯器設定温度のお湯が出るか確認

キッチンや洗面の水栓でお湯のみを出して、給湯器の表示温度近くのお湯が出るか確認してください。※水栓から熱い湯が出るので、注意してください。

給水・給湯配管のイメージ



⇒給湯器の表示温度近くのお湯が出ていない場合は、給湯器の問題が考えられますので、給湯器メーカーに相談してください。

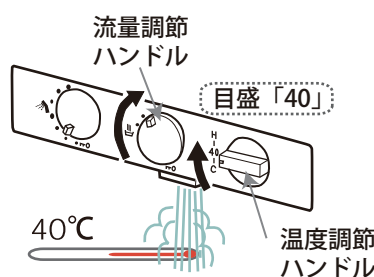
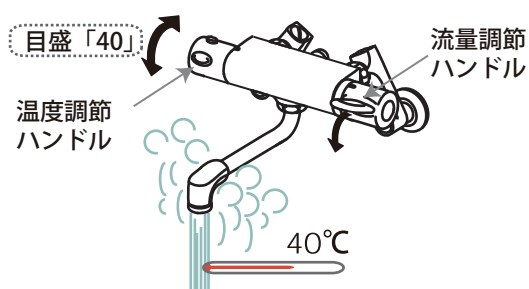
給湯器の表示温度近くのお湯がでている場合はこちら ▶

チェック3へ

## サーモスタット混合水栓で 「希望の温度が得られない」「お湯がぬるい」

### チェック3・・・温度調節ハンドルの温度設定を確認

- 温度調節ハンドルの表示部を目盛「40」に合わせてください。
- 流量調節ハンドルをめいっぱい回し、40℃のお湯が出るか確認してください。
- 40℃のお湯が出ない場合は温度調節ハンドルを調節しなおしてください。



温度調節ハンドルの調節については下記表示ラベルや取扱説明書にて表示しています。  
下記表示ラベルにもあるとおり、LIXIL 修理受付センターにおいてもハンドルの調節を承りますが有料となります。

#### <表示ラベル（製品に添付）>

**お客様に快適にお使いいただくために** ⚠️ 温度調節ハンドルは適切な位置に調整してください

サーモスタット混合栓は、使用前にお客様の使用環境に合わせて温度調節ハンドルを調整する必要があります。  
給湯器の温度を確認してください。  
サーモスタット混合栓は、湯水を混合するため給湯器の設定温度よりぬるめの湯が出ます。  
適温の湯を出すためには50℃～60℃の設定をおすすめします。

**施工業者様へのお願い**

引渡し時にお客様の要望に合わせたハンドル調整を必ず実施してください。

このラベルをはがさないで、お客さまへお引渡し下さい。

**調整方法** SMS-1424B

温度調節ハンドル

温度調節ハンドルの調整は、取扱説明書または施工説明書に従って実施してください。  
※品番によって部品が異なります

**お客さまへのお願い**

吐水温度が、ご希望の温度にならないときは、ハンドル調整をしていただくか、施工業者様にご相談してください。

適温が出ることを確認したら、このラベルをはがしてください。

50～60℃に設定する。

LIXIL 修理受付センターにおいてもハンドルの調整を承りますが有料作業となります。

⇒温度調節ハンドルの調節方法は、水栓の機種によって異なります。  
次ページの該当する製品の写真をクリックすると、温度調節ハンドルの調節方法が確認できます。

【機種別】調節方法はこちら ➡ [機種別検索へ](#)

## サーモスタット混合水栓で 「希望の温度が得られない」「お湯がぬるい」

### チェック3・・・温度調節ハンドルの温度設定を確認

写真から該当の製品をお選びください。該当する製品の写真をクリックすると、温度調節ハンドルの調節方法が確認できます。※代表的な製品のみ

デッキプッシュ水栓 BF-HJ856	プッシュ水栓 ① BF-R741	プッシュ水栓 ② BF-HD856	プッシュ水栓 ③ BF-WE856T	プッシュ水栓 ④ BF-WT156T
カウンター埋込 サーモ水栓 ① BF-HA846	カウンター埋込 サーモ水栓 ② BF-M747	カウンター埋込 サーモ水栓 ③ BF-M648	鏡埋込サーモ水栓 BF-8741	ミラーセット水栓 BF-M647
壁付けサーモ水栓 BF-HB145	クランクレス水栓 BF-HG146	デッキサーモ水栓 BF-B646	シャワーパネル BF-W11	コンパクトプッシュ水栓 BF-HW156
アクアタワー BF-WB11	フロートカウンター水栓 BF-HW147T			

上記以外の製品は [▶ 取扱説明書](#) をご参照ください。

⇒上記処置をしても直らない場合は、  
お求めの取扱店またはLIXIL修理受付センターに  
修理を依頼してください。

修理のご依頼は  
LIXIL修理受付センターへ  
**TEL ☎ 0120-179-411**  
**FAX ☎ 0120-179-456**

## サーモスタット混合水栓で 「希望の温度が得られない」「お湯がぬるい」

温度調節ハンドルの調整方法

### デッキプッシュ水栓 BF-HJ856

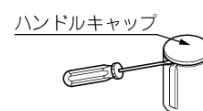
#### 温度調節ハンドルの設定

- 1 全開吐出し、吐水口から出る湯の温度が、温度目盛に関係なく適温（約40℃）になるように温度調節ハンドルを回します。
- 2 吐水温度が適温（約40℃）になったところで止水し、温度調節ハンドルが回転しないように注意して、ハンドルキャップ、キャップ、ハンドルを抜き取ります。



#### 注意

ハンドルキャップを取り外すときは、工具掛け部に工具〔精密ドライバー（-）など〕の先を掛けて、取り外してください。  
※無理にこじ開けるとキズ・破損の恐れがあります。



- 3 抜き取った温度調節ハンドルの表示部が温度表示の「40」に合うようにハンドル、キャップ、ハンドルキャップをはめ込みます。
- 4 約40℃の湯が出ることを確認する。

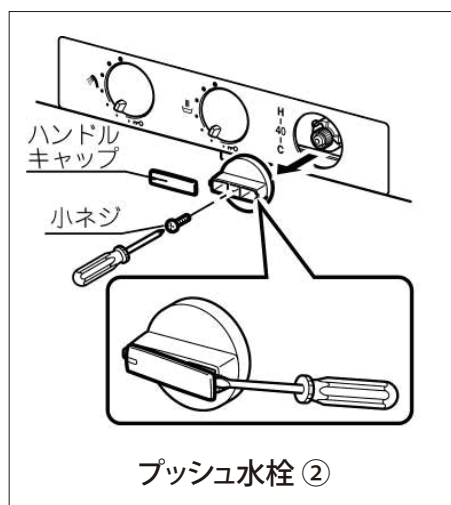
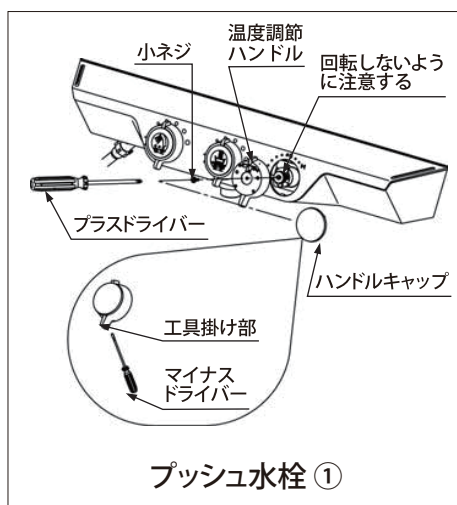
# サーモスタット混合水栓で 「希望の温度が得られない」「お湯がぬるい」

温度調節ハンドルの調整方法

プッシュ水栓 ①BF-R741 ②BF-HD856

## 温度調節ハンドルの設定

- 1 全開吐出し、吐水口から出る湯の温度が、温度目盛に関係なく適温（約40℃）になるように温度調節ハンドルを回します。
- 2 吐水温度が適温（約40℃）になったところで止水し、温度調節ハンドルが回転しないように注意して、ハンドルキャップ、小ネジを外し、温度調節ハンドルを抜き取ります。



- 3 抜き取った温度調節ハンドルの表示部が温度表示の「40」に合うように温度調節ハンドルをはめて小ネジを固定した後、ハンドルキャップをはめ込みます。
- 4 約40℃の湯が出ることを確認する。

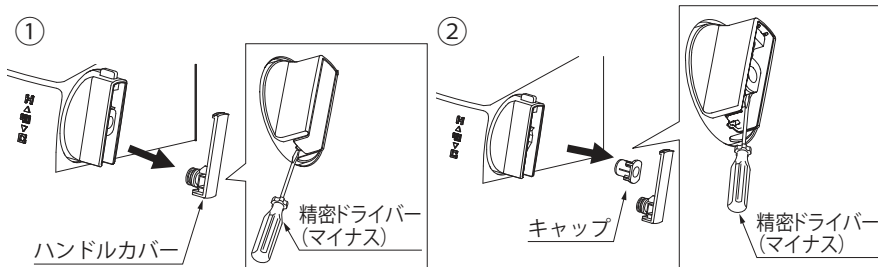
# サーモスタット混合水栓で 「希望の温度が得られない」「お湯がぬるい」

温度調節ハンドルの調整方法

プッシュ水栓 ③BF-WE856T

## 温度調節ハンドルの設定

1 ハンドルカバーとキャップを外します。



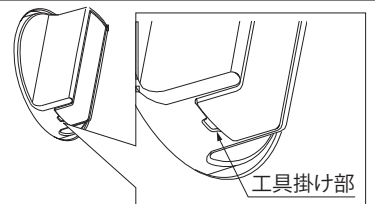
**ポイント**

キャップを外すと温度調節ハンドルは、手で引っ張るだけで外れます。

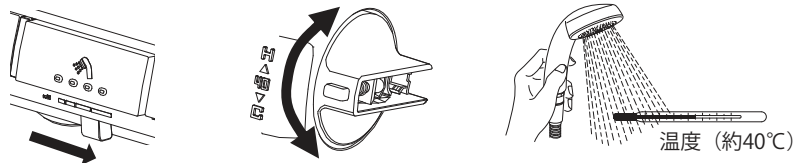
**注意**

ハンドルカバーを取り外すときは、工具掛け部に工具 {精密ドライバー (-) など} の先を掛けて、取り外してください。

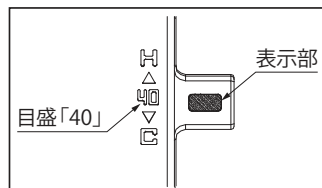
※無理にこじ開けるとキズ・破損の恐れがあります。



2 全開吐出し、目盛に関係なく約40℃になるように、温度調節ハンドルを回して合わせます。



3 温度調節ハンドルの表示部を目盛「40」に合わせて、キャップ、ハンドルカバーをはめ込みます。



4 約40℃の湯が出ることを確認する。

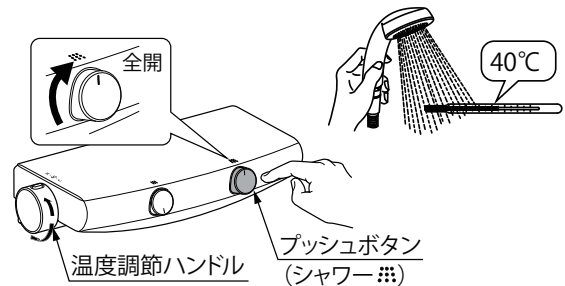
# サーモスタット混合水栓で 「希望の温度が得られない」「お湯がぬるい」

温度調節ハンドルの調整方法

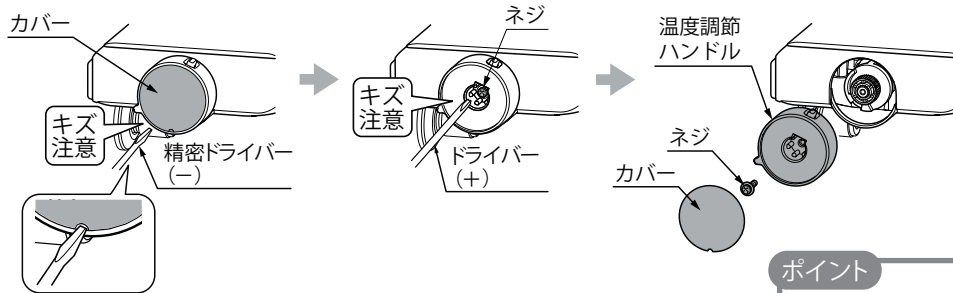
プッシュ水栓 ④BF-WT156T

## 温度調節ハンドルの設定

- 1** プッシュボタン(シャワー ≡)を押して吐水状態(■)にし、右回りいっぱいに戻し全開吐水します。温度調節ハンドルを目盛「40」に関係なく吐水温度が約40℃になるように合わせます。



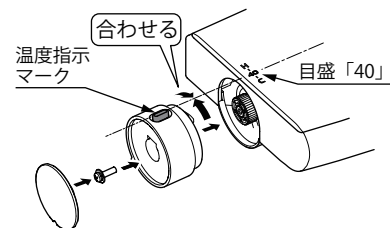
- 2** 吐水温度が適温(約40℃)になったところで止水し、温度調節ハンドルが回らないように注意して、カバー、ネジ、温度調節ハンドルの順に取り外します。



### ポイント

ネジを外すと温度調節ハンドルは手で引っ張るだけで外れます。

- 3** 温度調節ハンドルの表示部を温度表示の「40」に合うように温度調節ハンドルをはめて小ネジを固定した後、ハンドルキャップをはめ込みます。



- 4** 取り付け後は、温度調節ハンドルの目盛「40」で吐水温度が約40℃になっているかを確認してください。



# サーモスタット混合水栓で 「希望の温度が得られない」「お湯がぬるい」

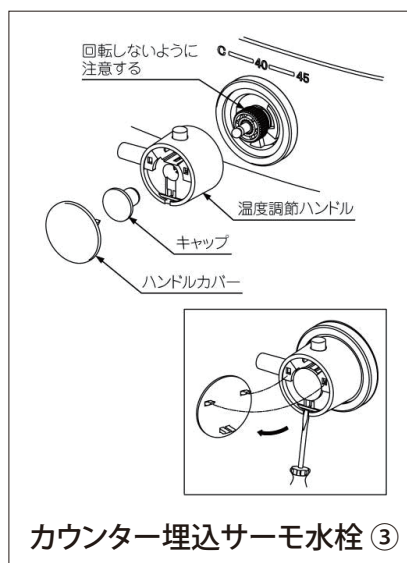
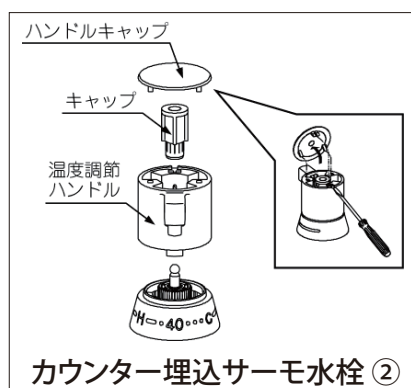
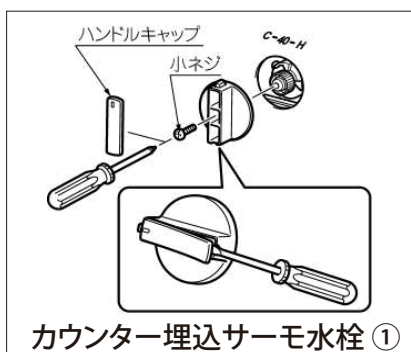
温度調節ハンドルの調整方法

カウンター埋込サーモ水栓 ①BF-HA846 ②BF-M747 ③BF-M648

## 温度調節ハンドルの設定

**1** 全開吐出し、吐水口から出る湯の温度が、温度目盛に関係なく適温（約40℃）になるように温度調節ハンドルを回します。

**2** 吐水温度が適温（約40℃）になったところで止水し、温度調節ハンドルが回転しないように注意して、ハンドルキャップ、（小ネジ）を外し、温度調節ハンドルを抜き取ります。



**3** 抜き取った温度調節ハンドルの表示部が温度表示の「40」に合うように温度調節ハンドルをはめて小ネジを固定した後、ハンドルキャップをはめ込みます。

**4** 約40℃の湯が出ることを確認する。

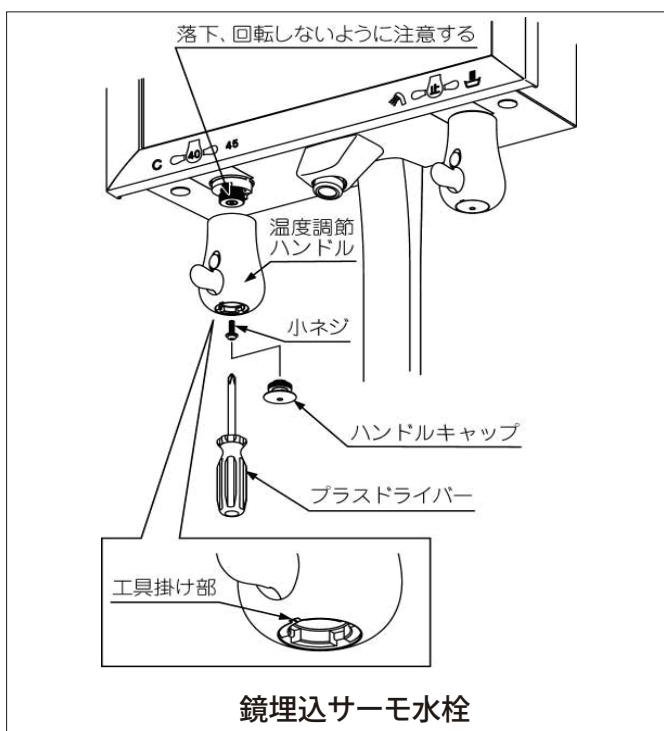
# サーモスタット混合水栓で 「希望の温度が得られない」「お湯がぬるい」

温度調節ハンドルの調整方法

鏡埋込サーモ水栓 BF-8741

## 温度調節ハンドルの設定

- 1 全開吐出し、吐水口から出る湯の温度が、温度目盛に関係なく適温（約40℃）になるように温度調節ハンドルを回します。
- 2 吐水温度が適温（約40℃）になったところで止水し、温度調節ハンドルが回転しないように注意して、ハンドルキャップ、小ネジ、温度調節ハンドルを抜き取ります。



- 3 抜き取った温度調節ハンドルの表示部が温度表示の「40」に合うように温度調節ハンドル、小ネジ、ハンドルキャップをはめ込みます。
- 4 約40℃の湯が出ることを確認する。

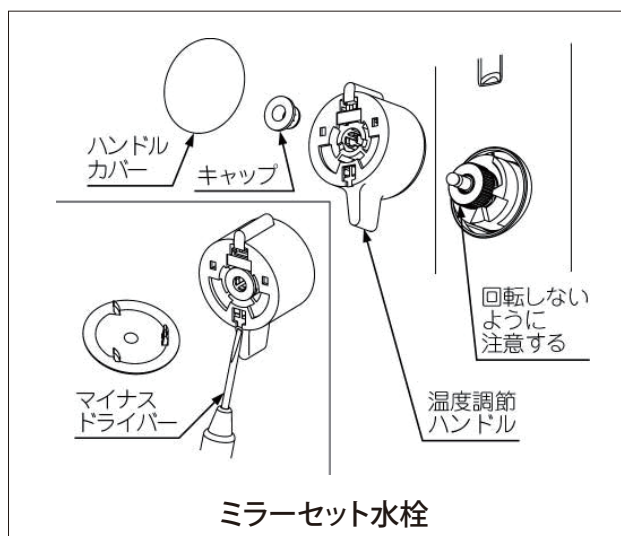
## サーモスタット混合水栓で 「希望の温度が得られない」「お湯がぬるい」

温度調節ハンドルの調整方法

### ミラーセット水栓 BF-M647

#### 温度調節ハンドルの設定

- 1 全開吐出し、吐水口から出る湯の温度が、温度目盛に関係なく適温（約40℃）になるように温度調節ハンドルを回します。
- 2 吐水温度が適温（約40℃）になったところで止水し、温度調節ハンドルが回転しないように注意して、ハンドルカバー、キャップ、温調ハンドルを抜き取ります。



- 3 抜き取った温度調節ハンドルの表示部が温度表示の「40」に合うように温調ハンドル、キャップ、ハンドルカバーをはめ込みます。
- 4 約40℃の湯が出ることを確認する。

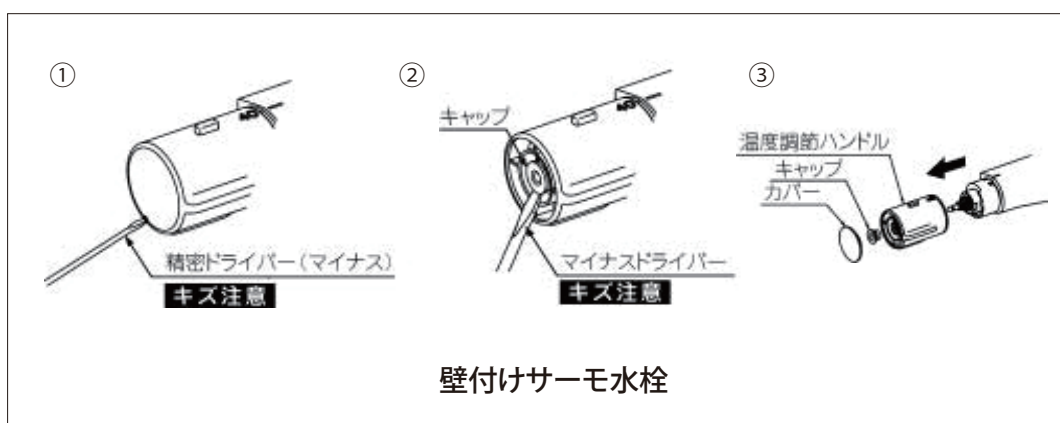
## サーモスタット混合水栓で 「希望の温度が得られない」「お湯がぬるい」

温度調節ハンドルの調整方法

### 壁付けサーモ水栓 BF-HB145

#### 温度調節ハンドルの設定

- 1 全開吐出し、吐水口から出る湯の温度が、温度目盛に関係なく適温（約40℃）になるように温度調節ハンドルを回します。
- 2 吐水温度が適温（約40℃）になったところで止水し、温度調節ハンドルが回転しないように注意して、カバー、キャップ、温調ハンドルを抜き取ります。



- 3 抜き取った温度調節ハンドルの表示部が温度表示の「40」に合うように温調ハンドル、キャップ、カバーをはめ込みます。
- 4 約40℃の湯が出ることを確認する。

## サーモスタット混合水栓で 「希望の温度が得られない」「お湯がぬるい」

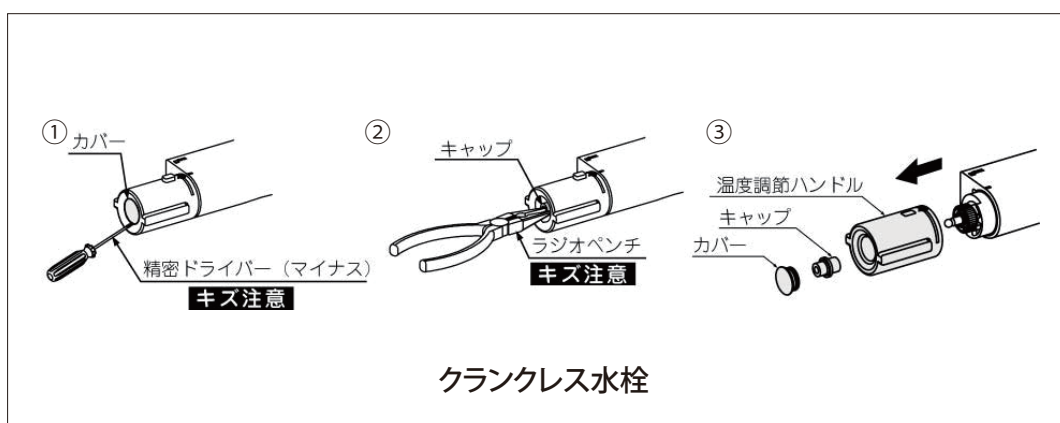
温度調節ハンドルの調整方法

### クランクレス水栓 BF-HG146

#### 温度調節ハンドルの設定

1 全開吐出し、吐水口から出る湯の温度が、温度目盛に関係なく適温（約40℃）になるように温度調節ハンドルを回します。

2 吐水温度が適温（約40℃）になったところで止水し、温度調節ハンドルが回転しないように注意して、カバー、キャップ、温調ハンドルを抜き取ります。



3 抜き取った温度調節ハンドルの表示部が温度表示の「40」に合うように温調ハンドル、キャップ、カバーをはめ込みます。

4 約40℃の湯が出ることを確認する。

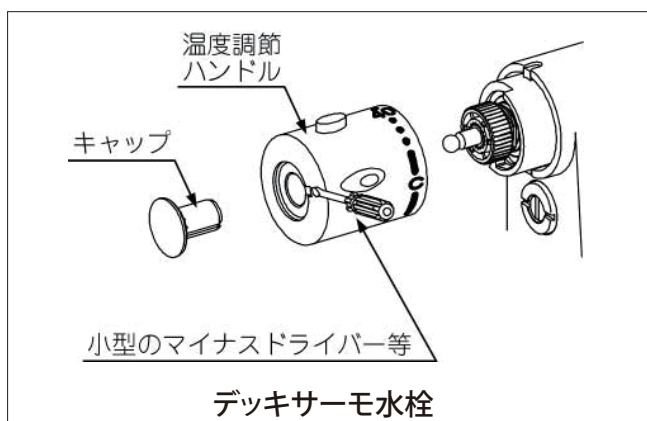
## サーモスタット混合水栓で 「希望の温度が得られない」「お湯がぬるい」

温度調節ハンドルの調整方法

デッキサーモ水栓 BF-B646

### 温度調節ハンドルの設定

- 1 全開吐出し、吐水口から出る湯の温度が、温度目盛に関係なく適温（約40℃）になるように温度調節ハンドルを回します。
- 2 吐水温度が適温（約40℃）になったところで止水し、温度調節ハンドルが回転しないように注意して、キャップ、温調ハンドルを抜き取ります。



- 3 抜き取った温度調節ハンドルの表示部が温度表示の「40」に合うように温調ハンドル、キャップをはめ込みます。
- 4 約40℃の湯が出ることを確認する。

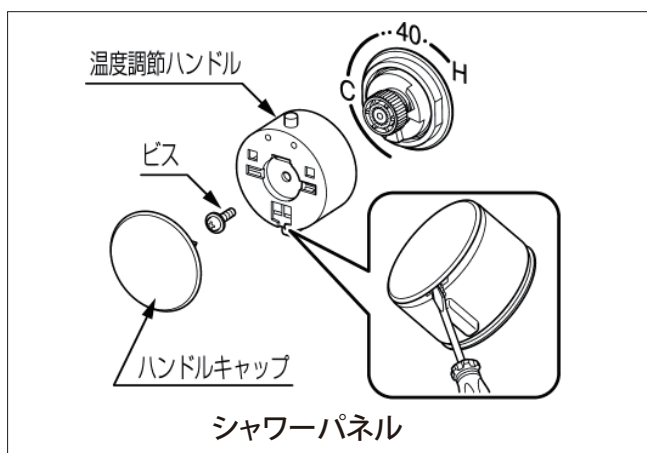
## サーモスタット混合水栓で 「希望の温度が得られない」「お湯がぬるい」

温度調節ハンドルの調整方法

シャワーパネル BF-W11

### 温度調節ハンドルの設定

- 1 全開吐出し、吐水口から出る湯の温度が、温度目盛に関係なく適温（約40℃）になるように温度調節ハンドルを回します。
- 2 吐水温度が適温（約40℃）になったところで止水し、温度調節ハンドルが回転しないように注意して、ハンドルキャップ、ビス、温調ハンドルを抜き取ります。



- 3 抜き取った温度調節ハンドルの表示部が温度表示の「40」に合うように温調ハンドル、ビス、ハンドルキャップをはめ込みます。
- 4 約40℃の湯が出ることを確認する。

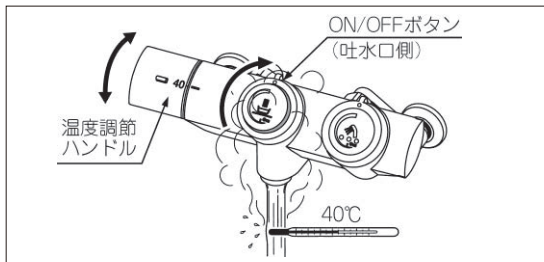
# サーモスタット混合水栓で 「希望の温度が得られない」「お湯がぬるい」

温度調節ハンドルの調整方法

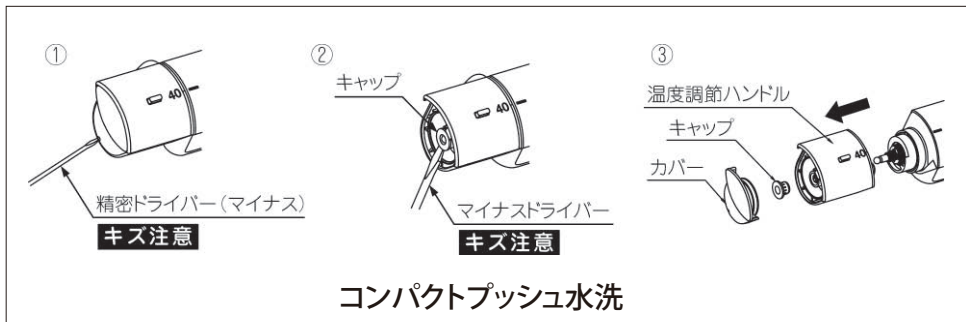
## コンパクトプッシュ水洗 BF-HW156

### 温度調節ハンドルの設定

- 1** 全開吐出し、吐水口から出る湯の温度が、温度目盛に関係なく適温（約40℃）になるように温度調節ハンドルを回します。



- 2** 吐水温度が適温（約40℃）になったところで止水し、温度調節ハンドルが回転しないように注意して、カバー、キャップ、温度調節ハンドルを抜きます。



- 3** 抜き取った温度調節ハンドルの表示部が温度表示の「40」に合うように温度調節ハンドル、キャップ、カバーをはめ込みます。

- 4** 約40℃の湯が出ることを確認する。



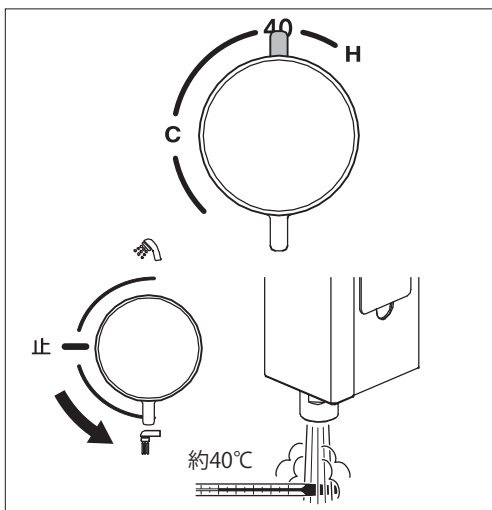
# サーモスタット混合水栓で 「希望の温度が得られない」「お湯がぬるい」

温度調節ハンドルの調整方法

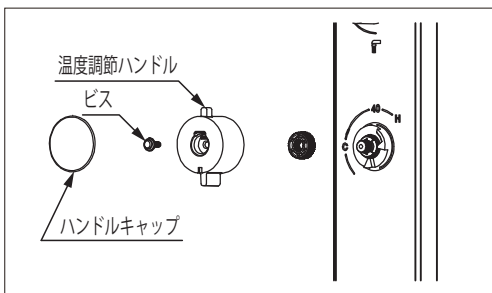
アクアタワー BF-WB11

## 温度調節ハンドルの設定

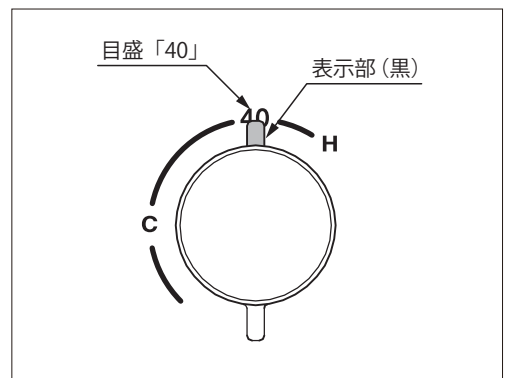
- 1** 全開吐出し、吐水口から出る湯の温度が、温度目盛に関係なく適温（約40℃）になるように温度調節ハンドルを回します。



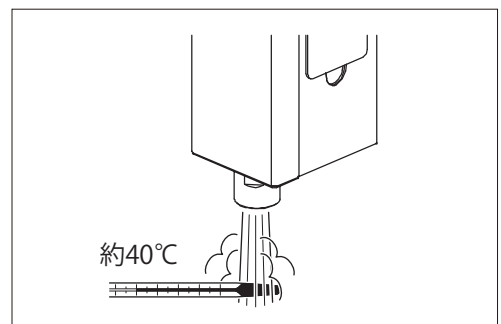
- 2** 吐水温度が適温（約40℃）になったところで止水し、温度調節ハンドルが回転しないように注意して、ハンドルキャップ、ビスを外し、温度調節ハンドルを抜き取ります。



- 3** 抜き取った温度調節ハンドルの表示部（安全ボタン）が温度表示の「40」に合うように温度調節ハンドルをはめて、ビスを締め、ハンドルキャップをはめ込みます。



- 4** 約40℃の湯が出ることを確認する。



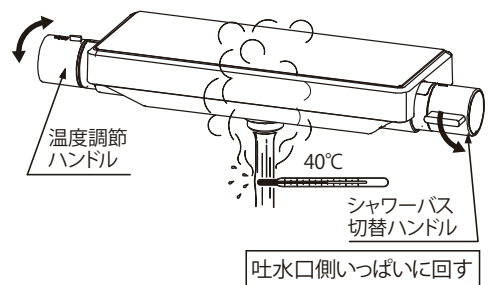
# サーモスタット混合水栓で 「希望の温度が得られない」「お湯がぬるい」

温度調節ハンドルの調整方法

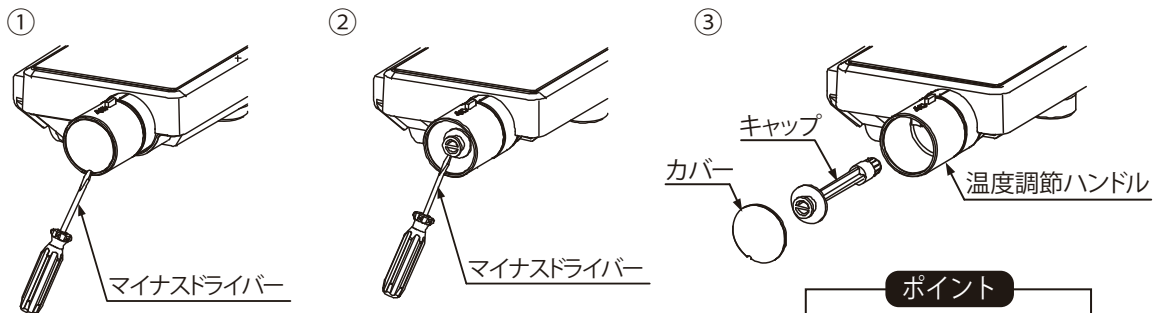
フロートカウンター水栓 BF-HW147T

## 温度調節ハンドルの設定

- 1 吐出温度を適温(約40℃)に合わせます。シャワー・バス切替ハンドルを吐水口側いっぱい回して全開にし、目盛「40℃」に関係なく吐出温度が約40℃になるように温度調節ハンドルを回して調節します。



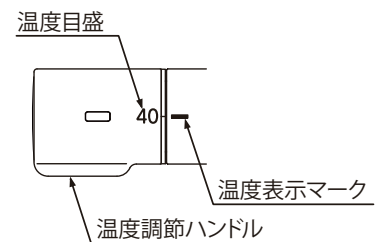
- 2 吐出温度が適温(約40℃)になったところで止水し、温度調節ハンドルが回らないように注意して、カバー、キャップ、温度調節ハンドルを抜き取ります。



### ポイント

キャップを外すと温度調節ハンドルは手で引っ張るだけで外れる。

- 3 抜き取った温度調節ハンドルの温度目盛「40」が温度表示マークに合うように温度調節ハンドルをはめて、キャップ、カバーをはめ込みます。



- 4 固定後に約40℃の湯が出ることを確認してください。