


タイプ

丁番			
[MDQ □ 735AR]	上 (R)		
[MDQ □ 735AL]	上 (L)		
[MDQ □ 736AR]	下 (R)		
[MDQ □ 736AL]	下 (L)		
WLモダンクラシック	01.5 ~ 03.3	入数	1



代替品コード:MDQ □ 735AR/L→MDS □ 531BR/L、MDQ □ 736R/L→MDS □ 532BR/L  
色コード□:G (サテンゴールド) / 無 (サテンシルバー)

丁番			
[MDS □ 531BR]	上 (R)		
[MDS □ 531BL]	上 (L)		
[MDS □ 532BR]	下 (R)		
[MDS □ 532BL]	下 (L)		
WLモダンクラシック	03.3 ~ 04.10	入数	1




色コード□:G (サテンゴールド) / 無 (サテンシルバー)  
他の丁番の代替として使用する場合は下記が必要  
トラスタッピンねじ M4 × 60:4 本、なべ小ねじ M4 × 14:4 本、取説 (MJA401)  
取付ねじ付き (皿TPねじφ4 × 20:8 本)、枠ケースカバーは MDS □ 533 を別途発注

丁番			
[MDS □ 916R]	上 (R)		
[MDS □ 916L]	上 (L)		
[MDS □ 917R]	下 (R)		
[MDS □ 917L]	下 (L)		
WLモダン WLモダンII型 06WLモダン 08WL	03.10 ~ 10.9	入数	1




色コード□:Y (ファインシルバー) / 無 (シルバー鏡面)  
上丁番は本体用ねじ付き (皿タッピンねじφ4 × 20:8 本)  
丁番枠ケースカバーは MDSY918 を使用  
在庫なくなり次第、MDT □ 43BR/L、MDT □ 44BR/L で代替

丁番			
[MDS □ 790R]	上 (R)		
[MDS □ 790L]	上 (L)		
[MDS □ 532BR]	下 (R)		
[MDS □ 532BL]	下 (L)		
GL II型	03.10 ~ 05.10	入数	1



色コード□:G (サテンゴールド) / 無 (サテンシルバー)  
取付ねじ付き (皿タッピンねじφ4 × 30:8 本)  
丁番枠ケースカバーは MDSG533 を使用

丁番			
[MDS □ 922R]	上 (R)		
[MDS □ 922L]	上 (L)		
[MDS □ 917R]	下 (R)		
[MDS □ 917L]	下 (L)		
GL II型	03.10 ~ 05.10	入数	1




色コード□:Y (ファインシルバー) / 無 (シルバー鏡面)  
取付ねじ付き (皿タッピンねじφ4 × 30:8 本)  
丁番枠ケースカバーは MDSY918 を使用

丁番			
[MDT □ 43BR]	上 (R)		
[MDT □ 43BL]	上 (L)		
[MDT □ 44BR]	下 (R)		
[MDT □ 44BL]	下 (L)		
WLモダンクラシックII型 FLモダンクラシック 賃貸 (CL) 06WLモダンクラシック 07FLモダンクラシック 08WL 09FL 10WL 10FL 12FL 12WL	04.9 ~	入数	1



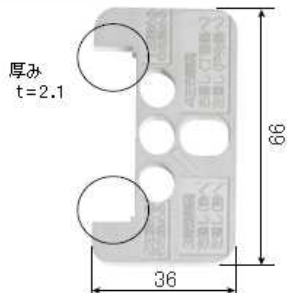
色コード□:G (サテンゴールド)/Y (ファインシルバー)/C (シャインニッケル)  
上丁番は本体用ねじ付き (皿タッピンねじφ4 × 20:8 本)  
枠用ねじ別途必要 (MZA767:丁番1つにつき1セット)  
丁番枠ケースカバーは MDSG533、MDSY918、MDSC918 を使用

丁番			
[MDT □ 575AR]	上 (R)		
[MDT □ 575AL]	上 (L)		
[MDT □ 44BR]	下 (R)		
[MDT □ 44BL]	下 (L)		
GL クラシックモダン	05.11 ~ 07.11	入数	1



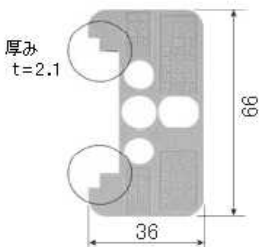
色コード□: G (サテンゴールド) / Y (ファインシルバー)  
 上丁番には本体用ねじ付き (皿タッピンねじφ4×30:8本)  
 丁番枠ケースカバーは MDSG533、MDSY918 を使用

丁番枠ケースカバー			
[MDQ □ 862]			
WL モダンクラシック	01.5 ~ 02.11	入数	1



色コード□: G (サテンゴールド) / 無 (サテンシルバー)  
 MDQ □ 735AR/L、736AR/L 専用  
 丁番と共に発注する場合は MDS □ 533 を発注  
 MDS □ 533 との違いは○部形状を確認

丁番枠ケースカバー			
[MDSG533]	サテンゴールド		
[MDS533A]	サテンシルバー		
WL モダンクラシック GL II型 WL クラシックII型 GL クラシック FL クラシック 06WL クラシック 07FL クラシック 08WL 09FL 10WL 10FL	03.3 ~ 12.11	入数	1



MDQ □ 862 との違いは○部形状を確認

丁番枠ケースカバー			
[MDS □ 918A]			
WL モダン GL II型 WL モダンII型 FL モダン GL モダン 賃貸 (CL) 06WL モダン 07FL モダン 08WL 09FL 10WL 10FL	03.10 ~	入数	1



色コード□: Y (ファインシルバー) / C (シャインニッケル)  
 色コード□: T (アイアンブラック)  
 MDQ □ 862 との違いは○部形状を確認