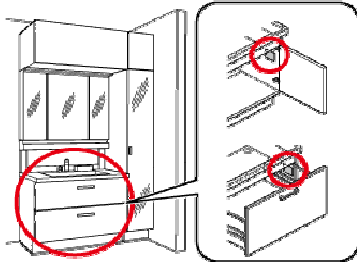


メモ用紙（洗面化粧台）

○洗面化粧台本体

品番表示位置の例



※扉・引出タイプ

扉を開けて、キャビネット内部の右側面に貼ってある品番表示ラベルでご確認ください。

※フルスライドタイプ

下段の引出を引き出し、キャビネット内部の右側面に貼ってある品番表示ラベルでご確認ください。

※ステップスライドタイプ

上段の引出を引き出し、キャビネット内部の右側面に貼ってある品番表示ラベルでご確認ください。

品番の表示例



【品番・商品コード】

①をご記入ください。

【製造番号・ロット】

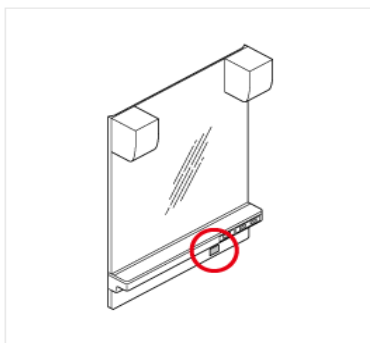
②をご記入ください。

○ミラーキャビネット

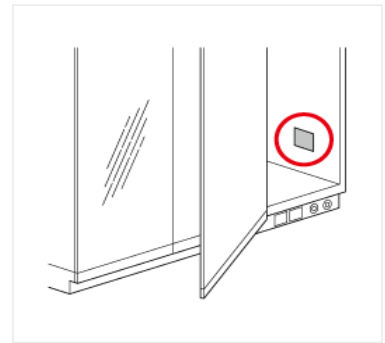
※タイプにより表示位置が違いますので、下図例をご参考にご確認ください。

品番表示位置の例

1面鏡



3面鏡



品番の表示例



【品番・商品コード】

①をご記入ください。

【製造番号・ロット】

②をご記入ください。