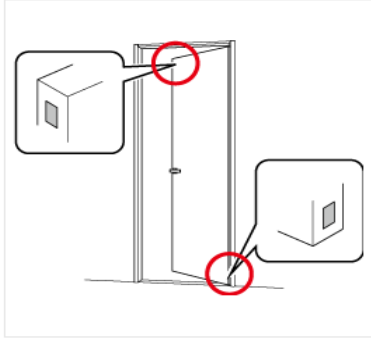


メモ用紙（室内ドア・引戸・収納等①）

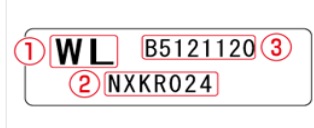
ご登録いただく製品情報の必須項目は、製品分類（室内ドア・室内引戸・玄関収納等）と数量です。次の項目の登録は任意ですので、わかる範囲でご登録ください。

○室内ドア

品番表示位置の例



品番の表示例

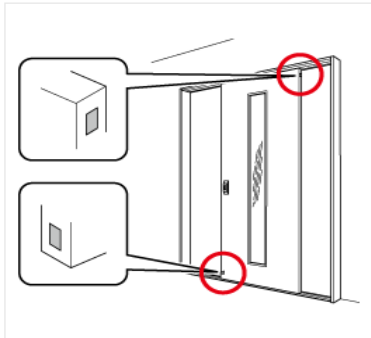


【品番・商品コード】
②をご記入ください。

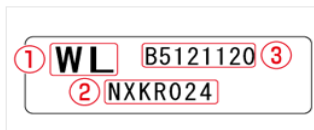
【製造番号・ロット】
③をご記入ください。

○室内引戸

品番表示位置の例



品番の表示例



【品番・商品コード】
②をご記入ください。

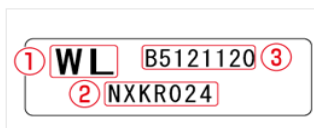
【製造番号・ロット】
③をご記入ください。

○クローゼットドア

品番表示位置の例



品番の表示例



【品番・商品コード】
②をご記入ください。

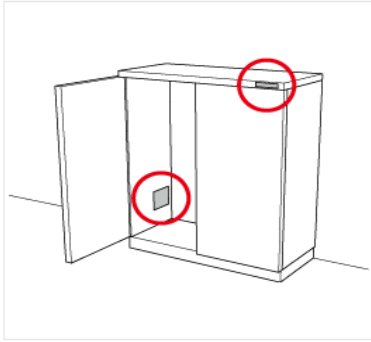
【製造番号・ロット】
③をご記入ください。

メモ用紙（室内ドア・引戸・収納等②）

ご登録いただく製品情報の必須項目は、製品分類（室内ドア・室内引戸・玄関収納等）と数量です。次の項目の登録は任意ですので、わかる範囲でご登録ください。

○玄関収納・システム収納

品番表示位置の例



品番の表示例



【品番・商品コード】

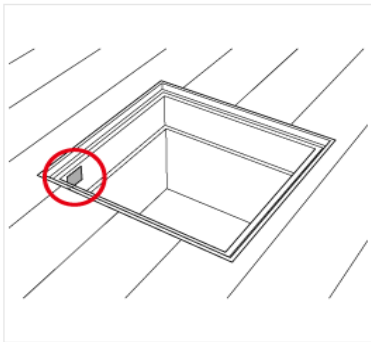
②をご記入ください。

【製造番号・ロット】

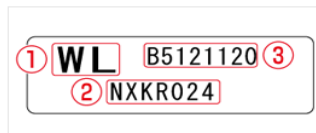
③をご記入ください。

○床下収納

品番表示位置の例



品番の表示例



【品番・商品コード】

②をご記入ください。

【製造番号・ロット】

③をご記入ください。